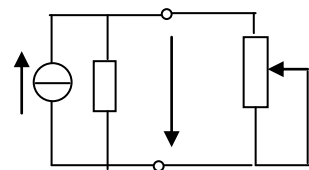
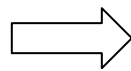
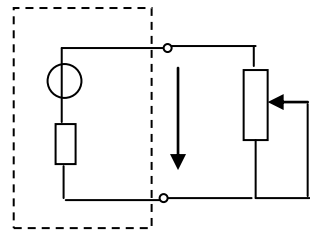
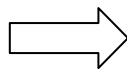
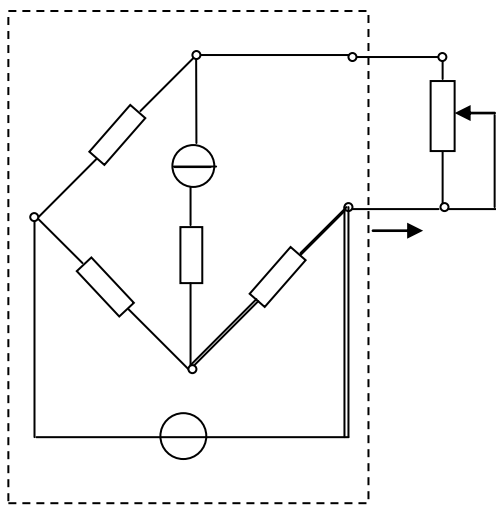


2016.6

.....	1
.....	3
.....	6
.....	11
.....	13
.....	17
.....	21
.....	26
.....	31



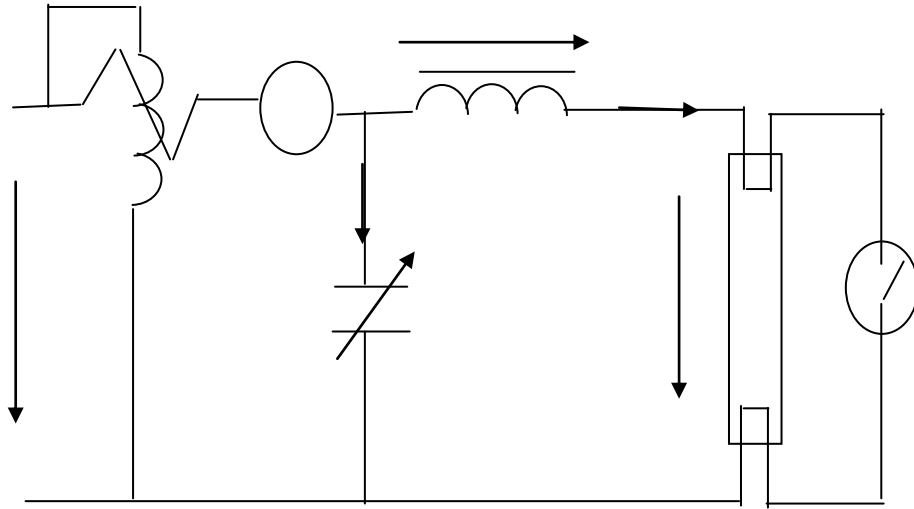
2

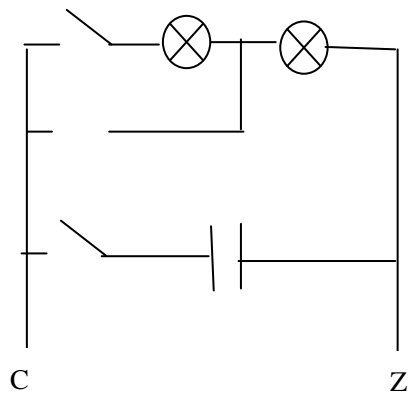
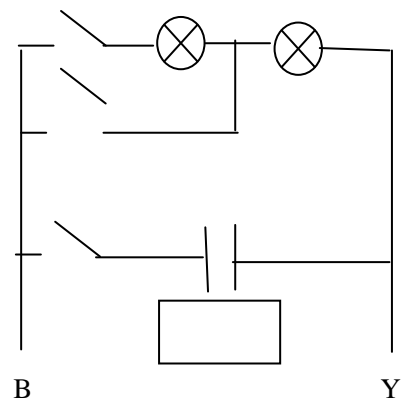
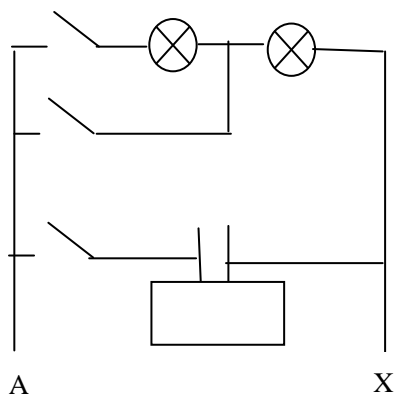
1

U_K

$I_d,$

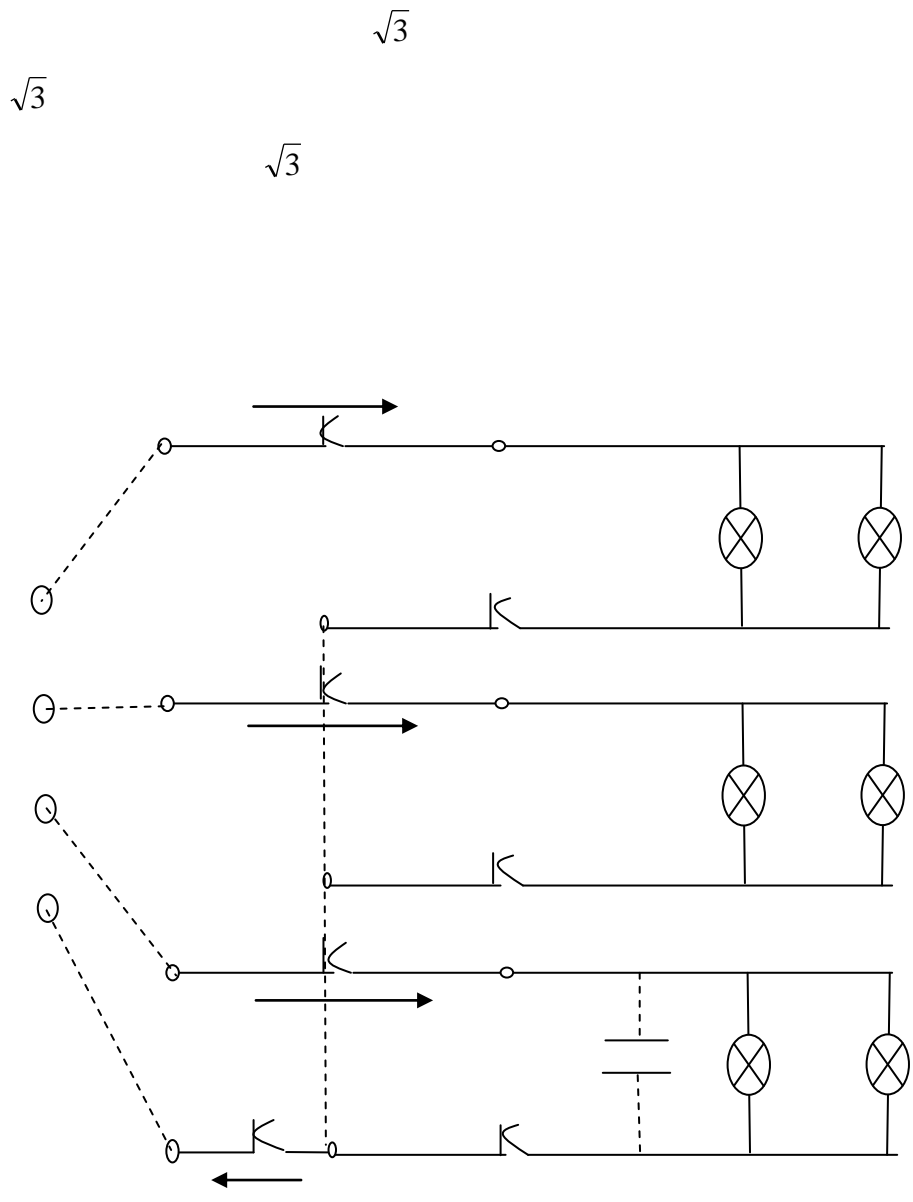
R_{AB}





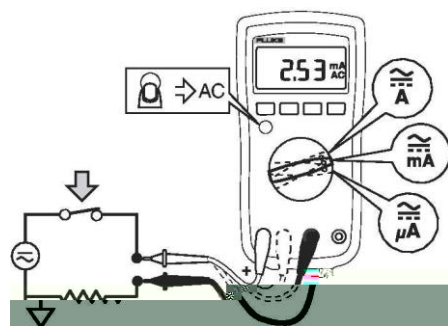
$\sqrt{3}$

$\sqrt{3}$



$$\sqrt{3}$$

$$\sqrt{3}$$







$f=1\text{KHz}$ $50\text{mV}_{\text{P-P}}$

I_C

R_{B2} R_{B1}

I_B

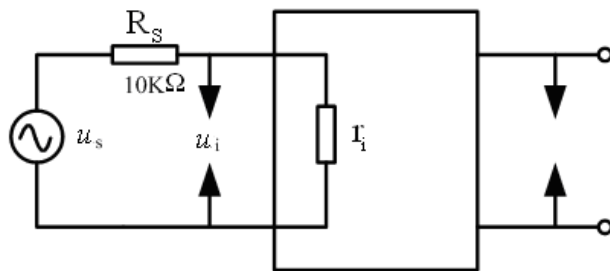
β

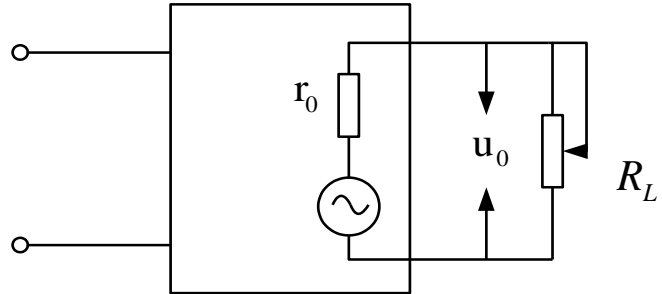
$$I_B = \frac{V_{CC} - V_B}{R_{B2}} - \frac{V_B}{R_{B1}} \quad \beta = \frac{I_C}{I_B}$$

I_B

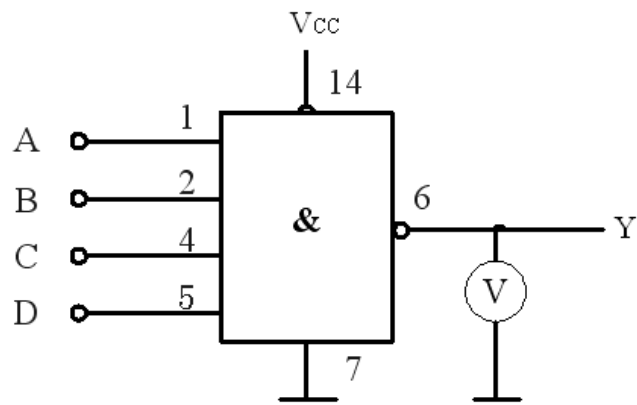
β

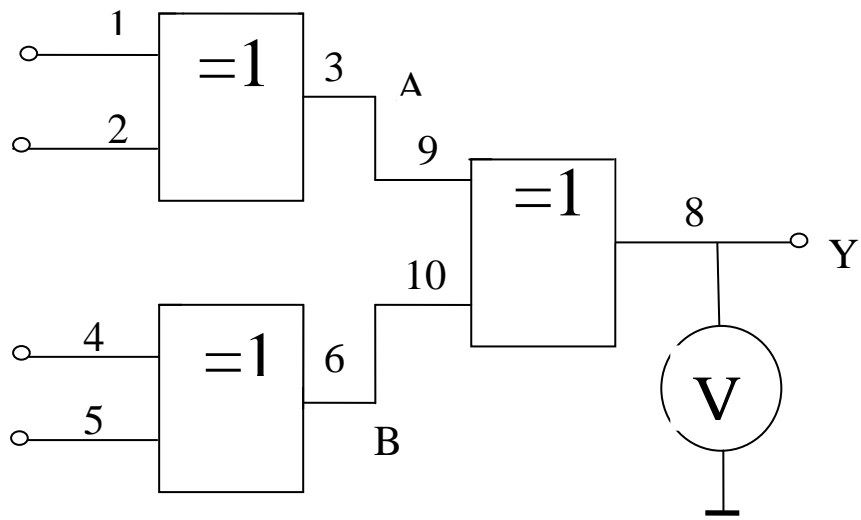
I_C

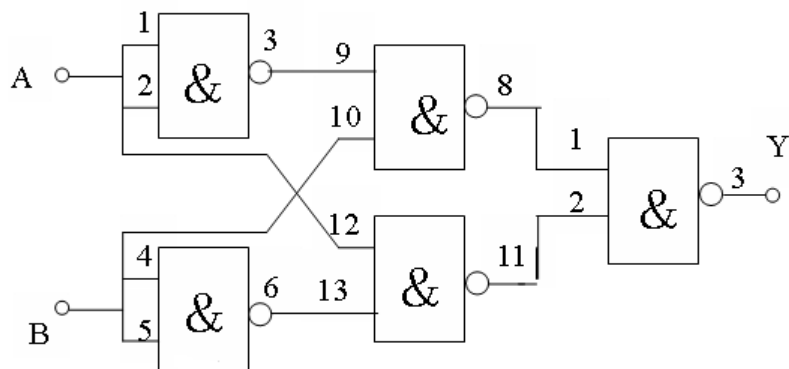


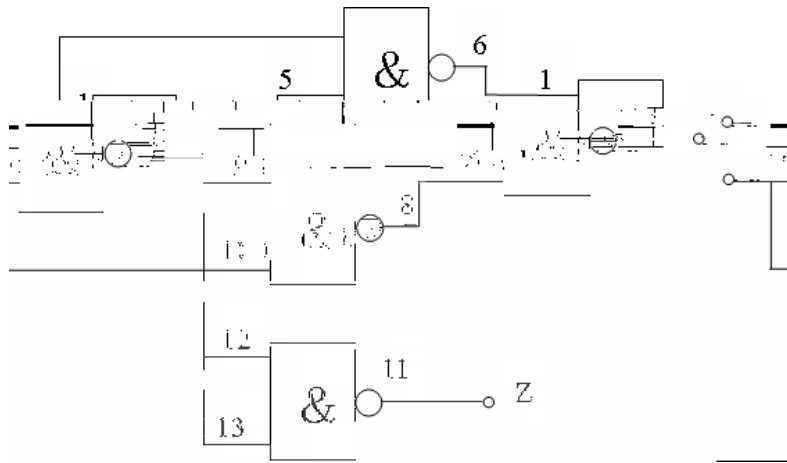


6

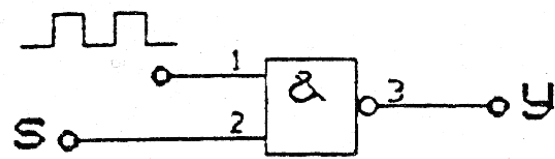


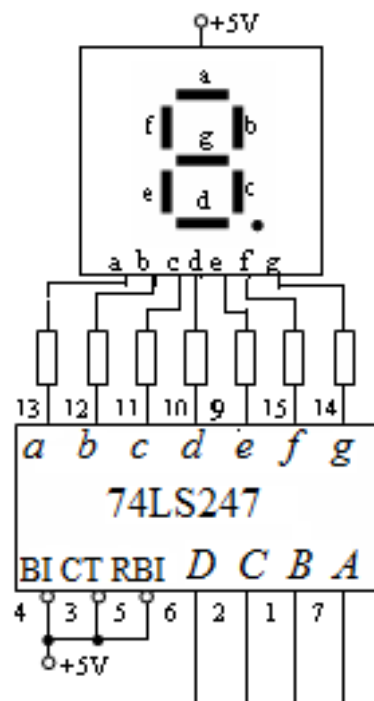


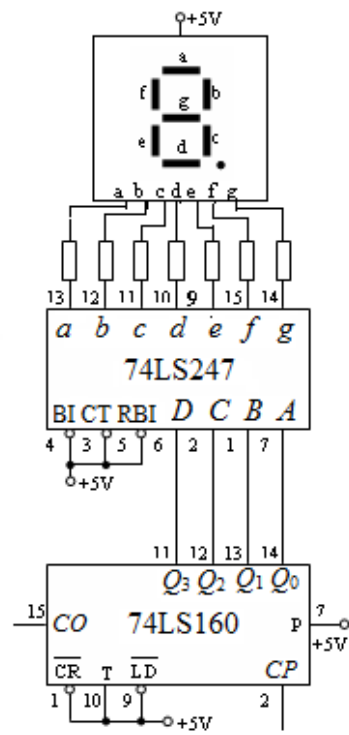


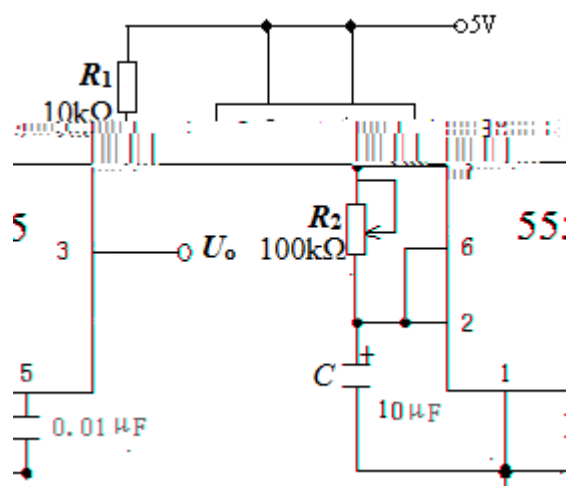
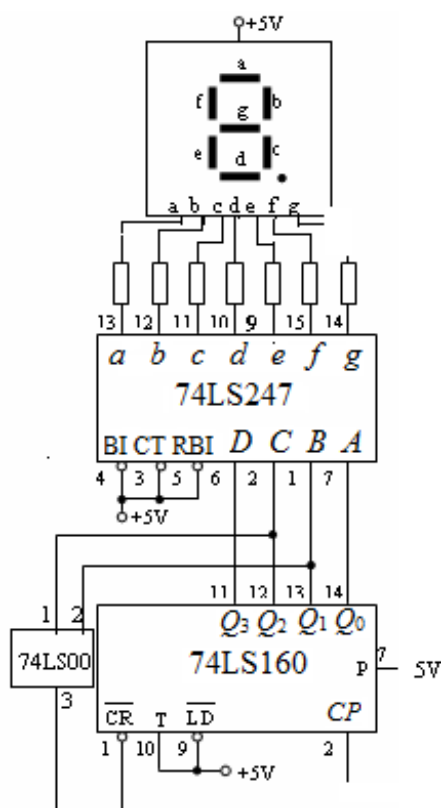


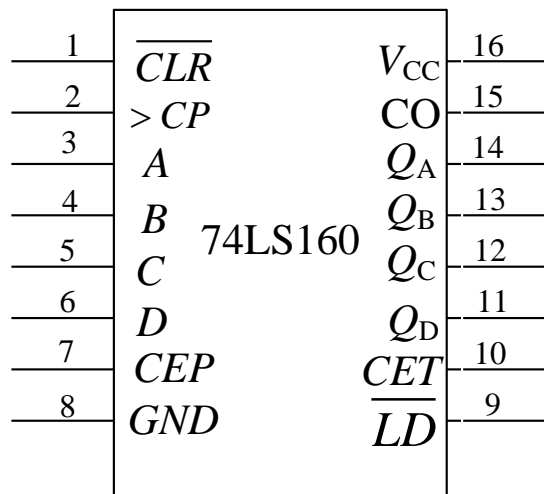
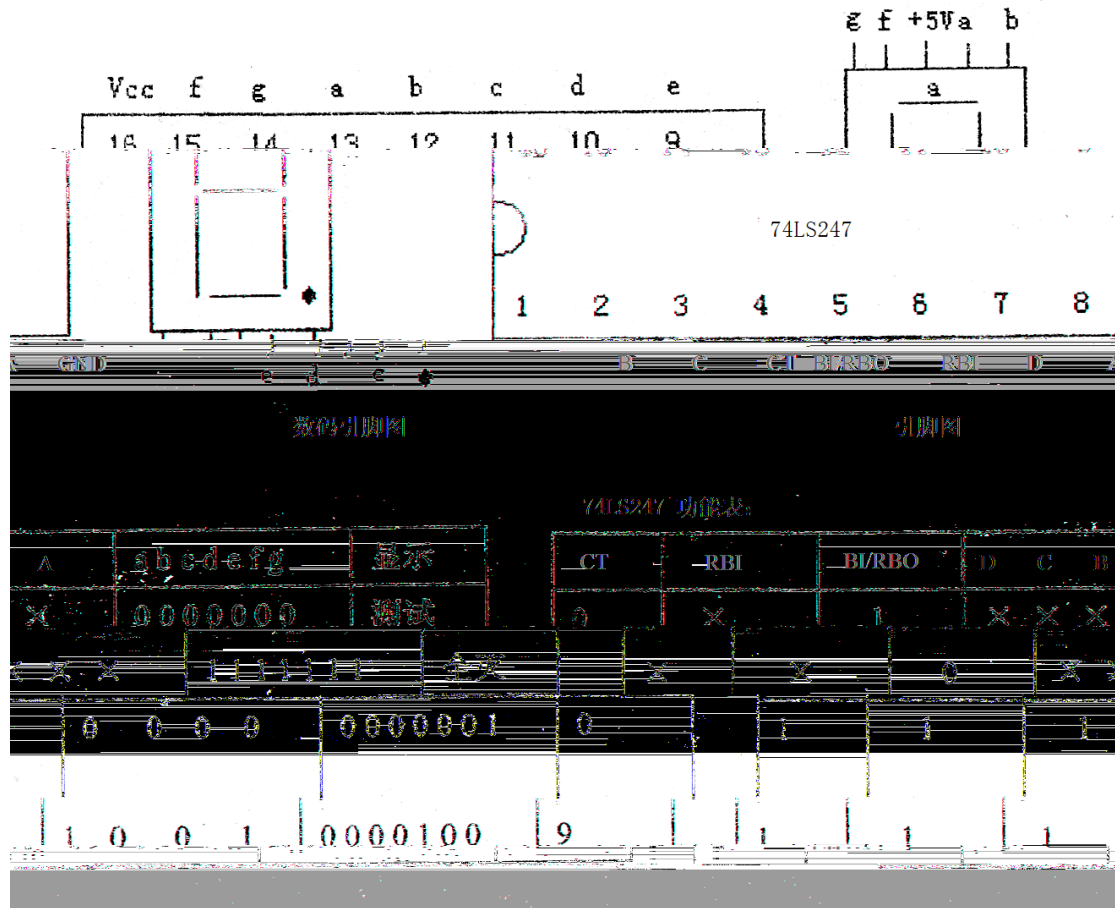
$$F = \overline{\overline{A+B}} = \overline{\overline{A} \cdot \overline{B}}$$

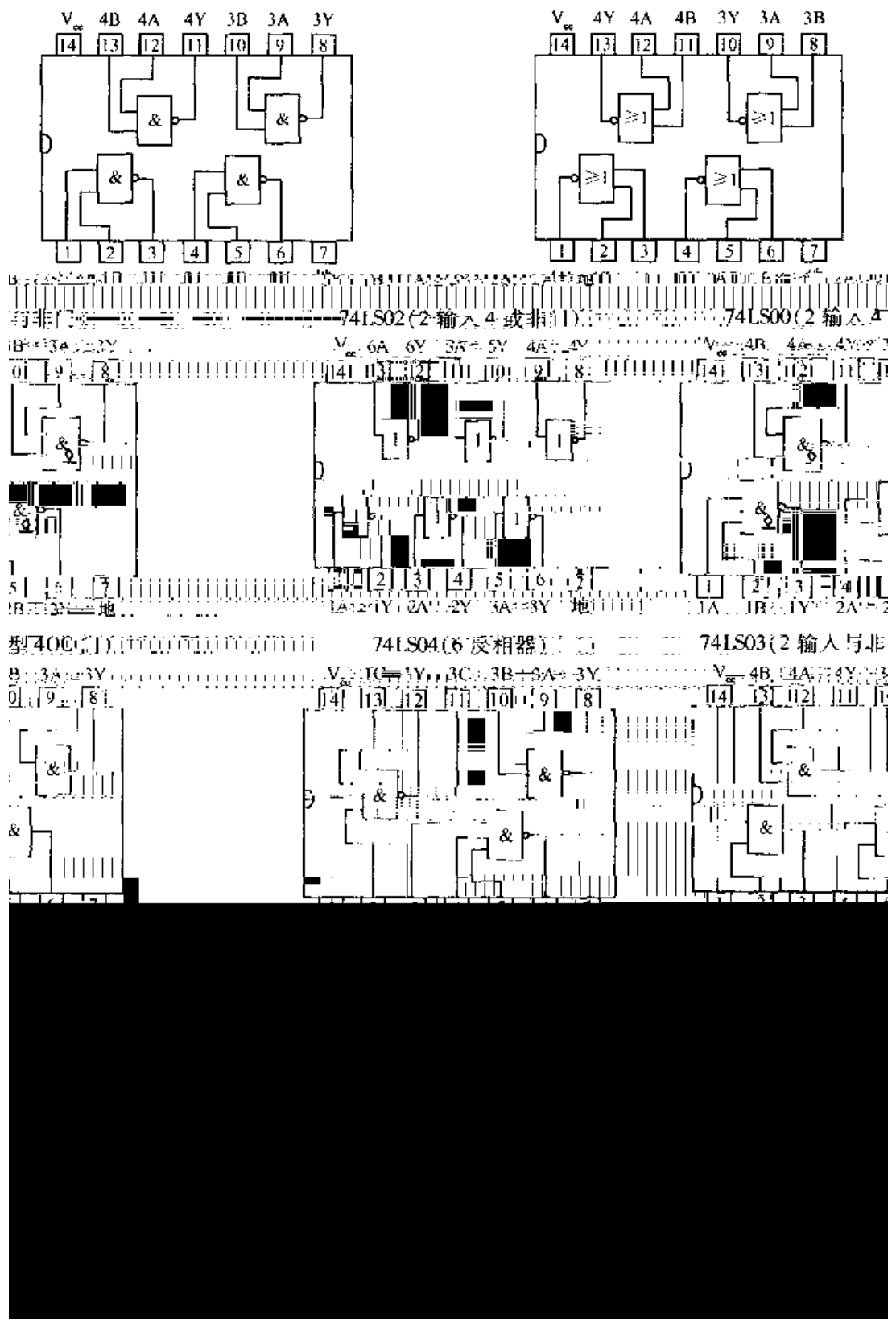


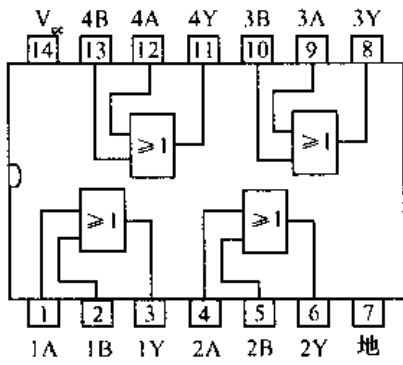




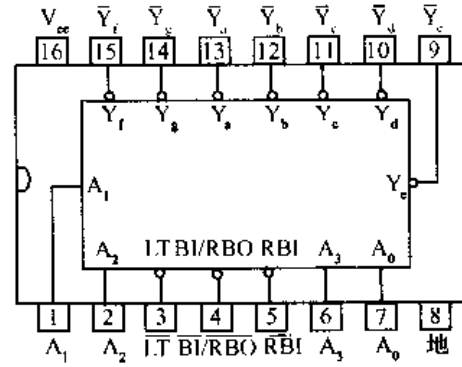




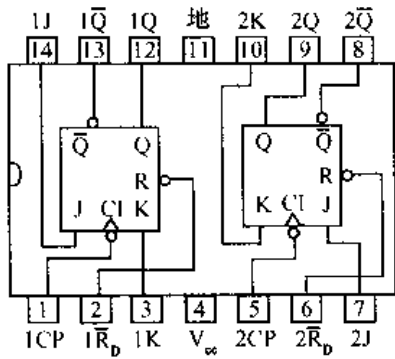




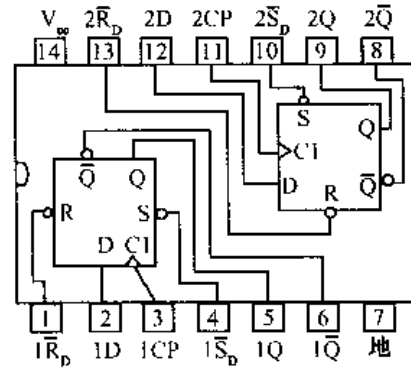
74LS32(2输入4或门)



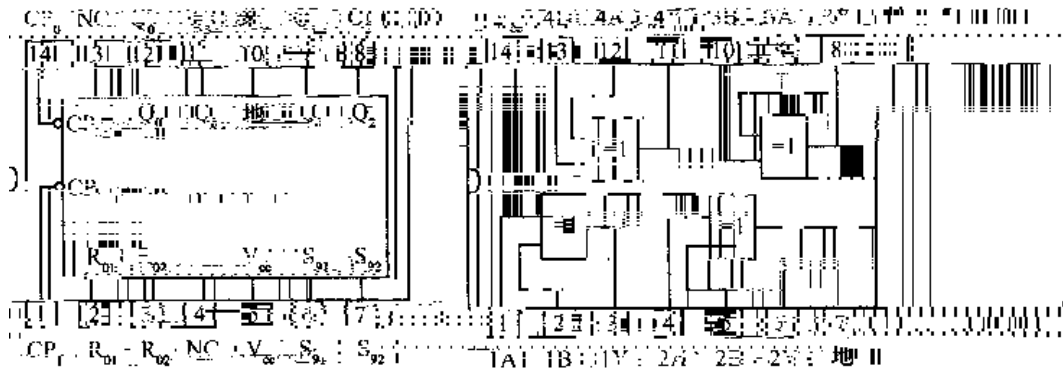
74LS247(BCD—七段译码/驱动器)



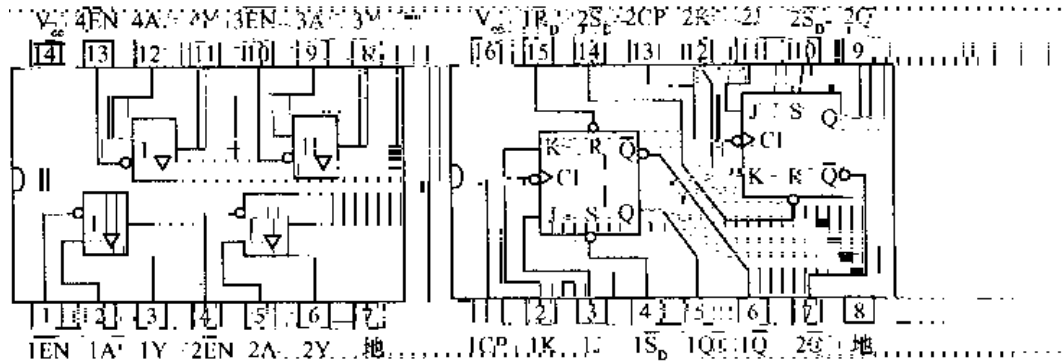
74LS73(双JK触发器)



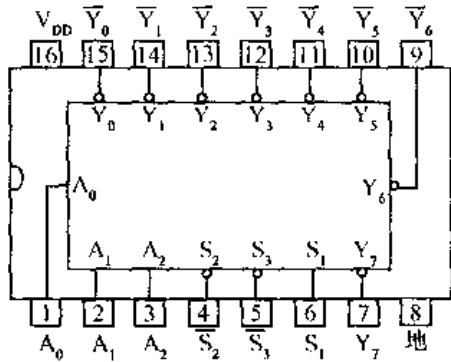
74LS74(双D触发器)



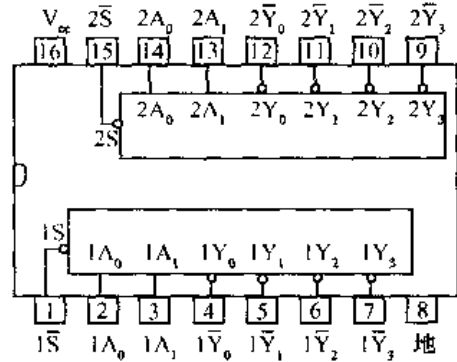
74LS90(异步十进制计数器) 74LS86(4异或门)



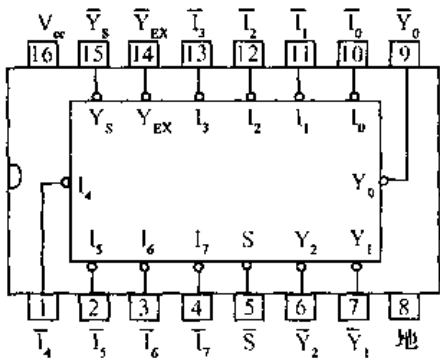
74LS125(4同相3态门) 74LS112(双JK触发器)



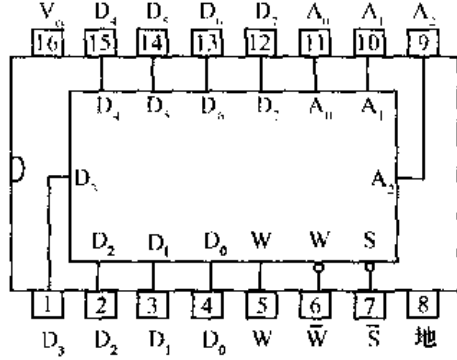
74LS138(3线—8线译码器)



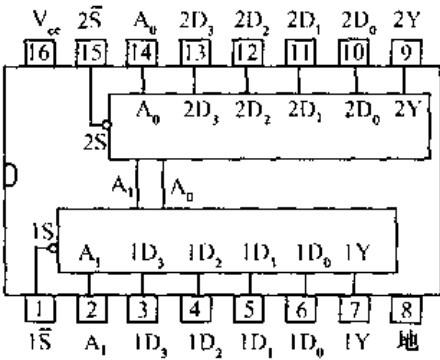
74LS139(双2线—4线译码器)



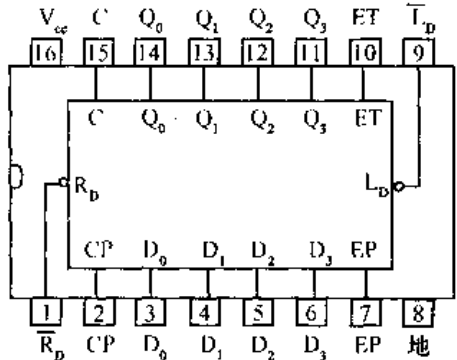
74LS148(8线—3线编码器)



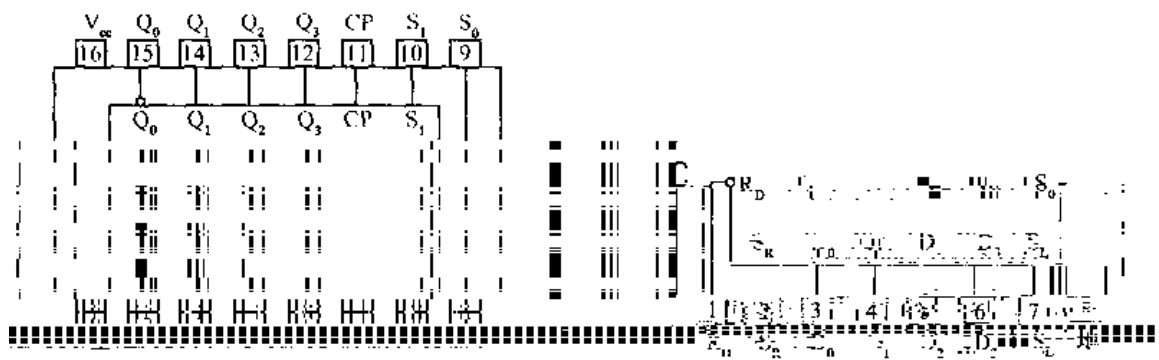
74LS151(8选1数据选择器)



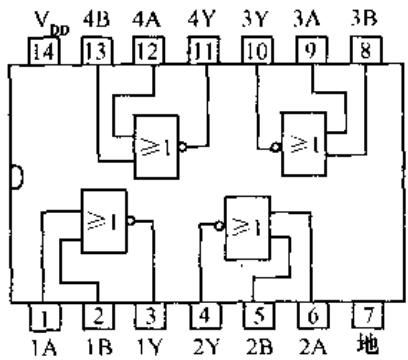
74LS153(双4选1数据选择器)



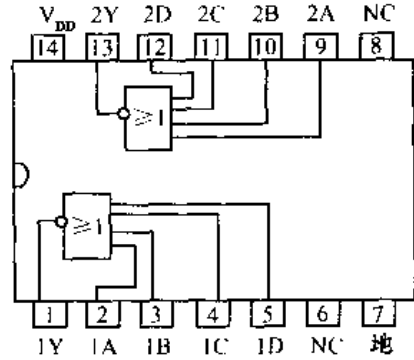
74LS160/74LS161(同步10/16进制计数器)



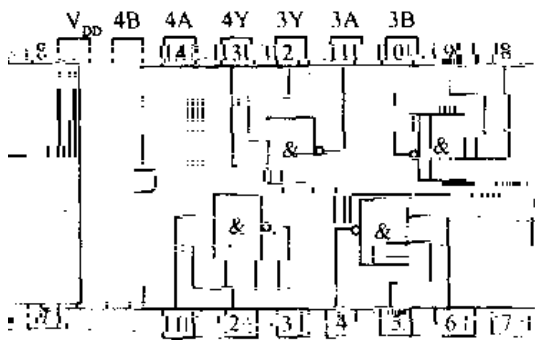
74LS194(双向移位寄存器)



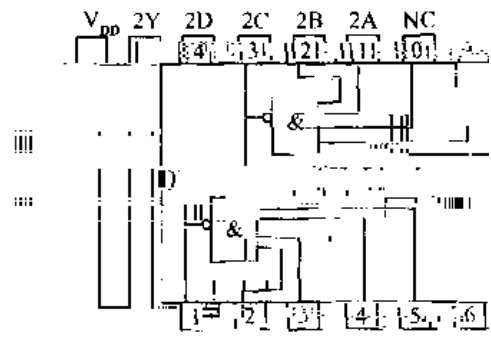
CC4001(2 输入 4 或非门)



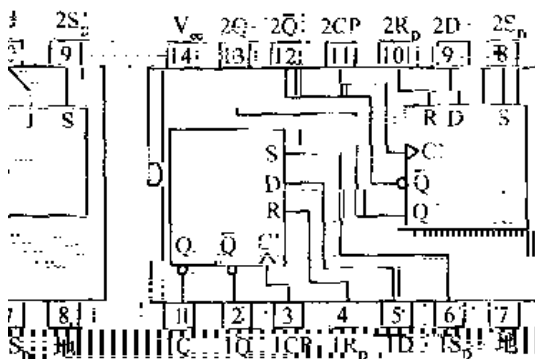
CC4002(4 输入 2 或非门)



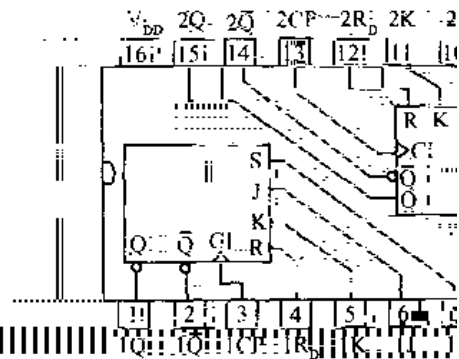
CC4011(2 输入 4 与非门)



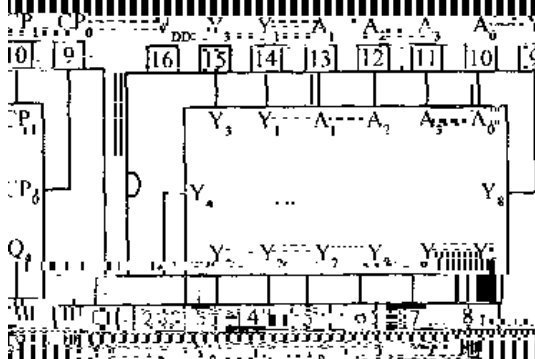
CC4012(4 输入 2 与非门)



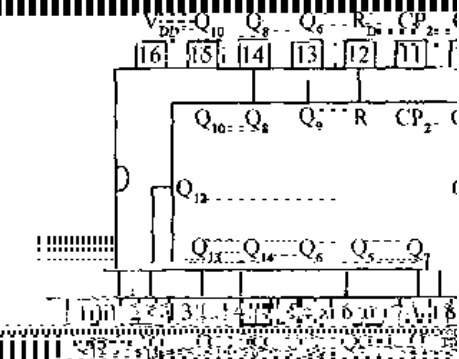
CC4013(双 D 触发器)



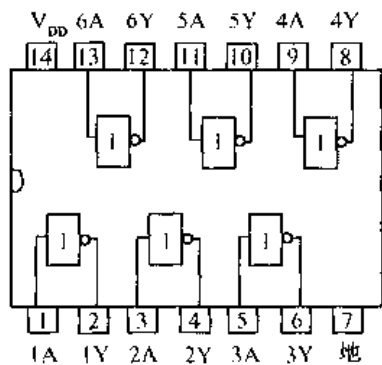
CC4027(双 JK 主从触发器)



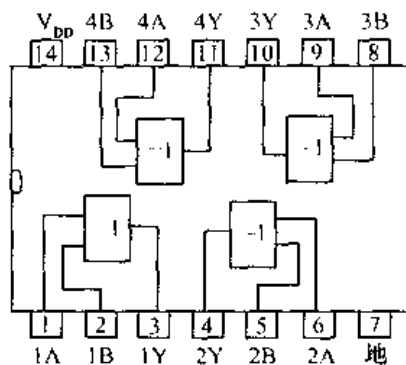
CC4028(BCD 十进制译码器)



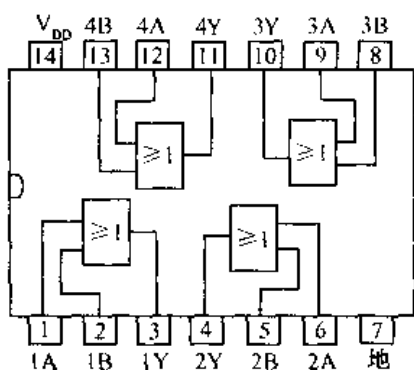
CC4060(14 位串行计数器/振荡器)



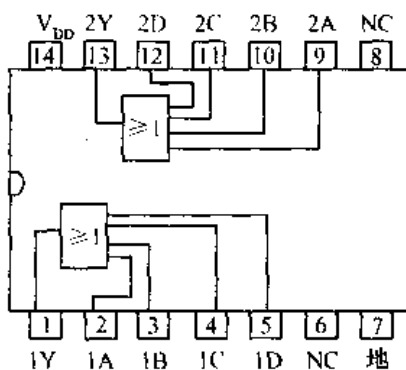
CC4069(6反相器)



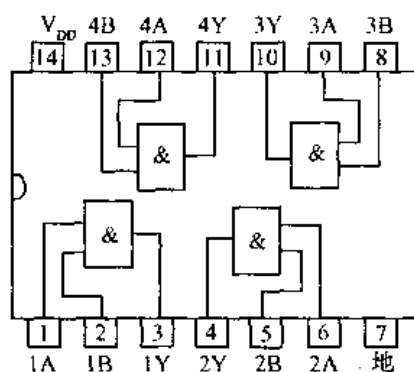
CC4070(4异或门)



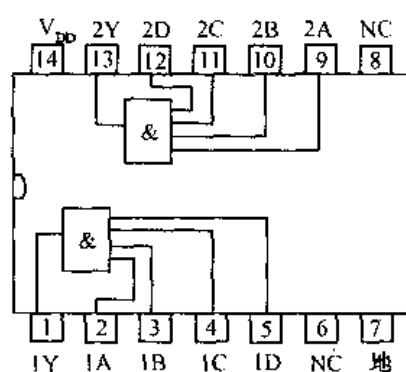
CC4071(2输入4或门)



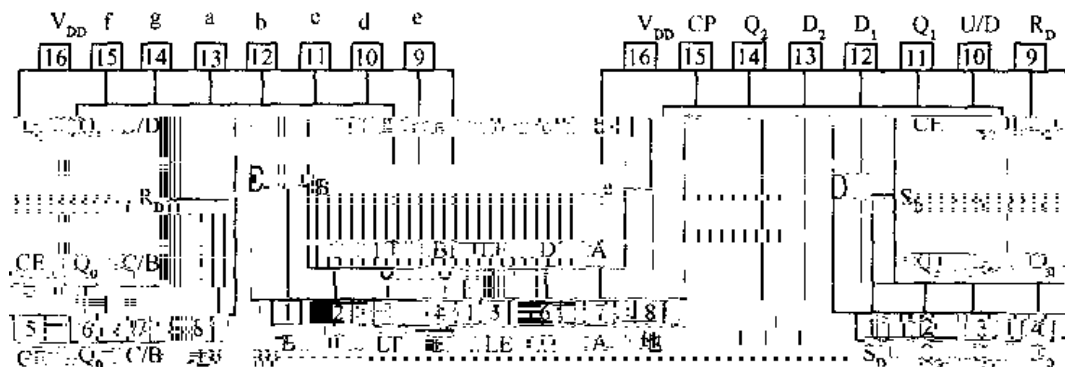
CC4072(4输入2或门)



CC4081(2输入4与门)



CC4082(4输入2与门)



BCD-七段译码/驱动器... CC4511 (BCD-七段译码/驱动器) ... CC4516(4510) (可逆